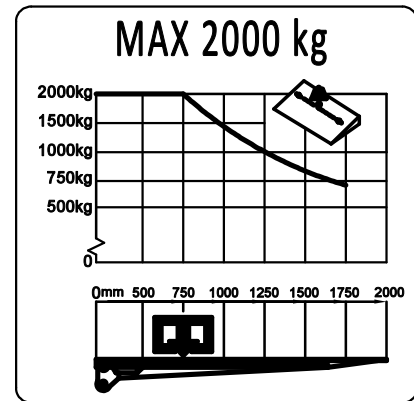


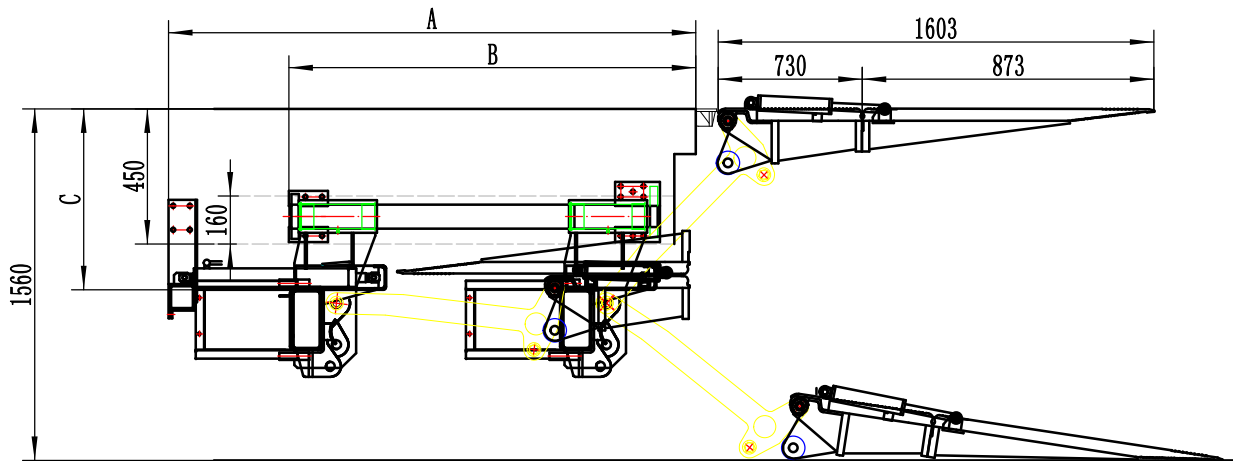
Loading Diagram/承载图

Max (180 bar)	24 volt
Pump-Motor Unit/马达电流	160A
Magnet (hydraulic unit)/电磁线圈电流	0.75A
Solenoid/接触器电流	1.8A
Cable area/电缆配置:	
Control cable/控制线	1.0mm ²
Main cable 0-10m/主电缆	25mm ²
Power source/车载电瓶配置:	
Min.capacity/最小容量	140 Ah
Min.voltage/最低电压	18 Volt

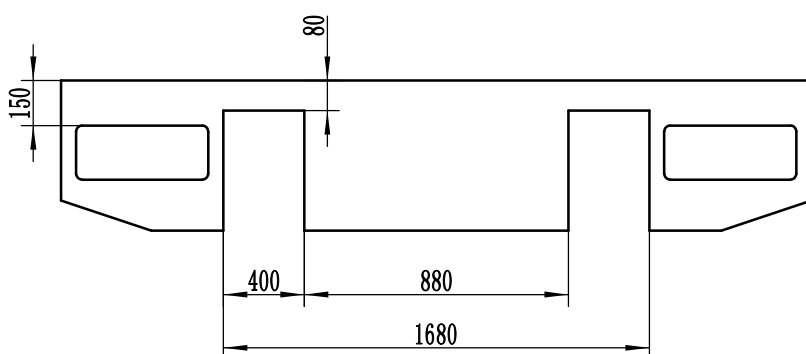
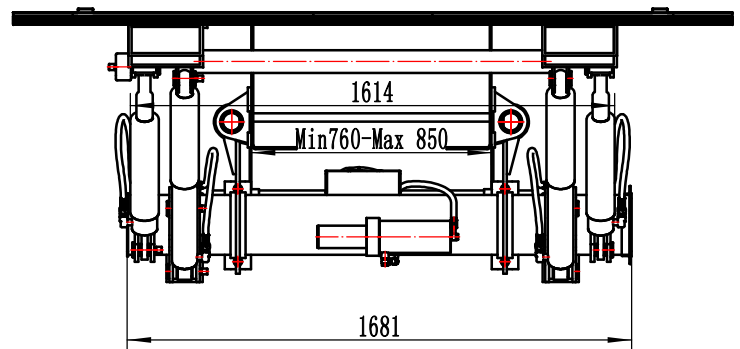


Installation Dimension (mm)

安装尺寸图



JLS20-155		
A	B	B
1954	1714	702
1977	1736	686
2000	1759	666
2027	1786	641
2052	1811	616



LOADTEC

Tel: 0715 8116933

Internet: www.loadteclift.com